



Skladová mezipatra

Tyto systémy násobí užitnou plochu haly a prostor díky přidání jednoho nebo více podlaží



Inteligentní a úsporné řešení pro využití výšky skladu

Skladová mezipatra Mecalux jsou ocelové konstrukce, které se skládají z hlavních nosníků, příčných nosníků a sloupů, které tvoří novou plochu vyvýšenou nad podlahu haly nebo průmyslových prostor, díky čemuž se rychle a levně zvětšuje prostor skladu, pracoviště, kanceláří, atd.

Vzhledem k tomu, že zvláště ve městech začíná být půdy nedostatek a její cena roste, skladová mezipatra představují rentabilní a variabilní řešení pro firmy, které potřebují zvětšit skladovací plochu způsobem, který by nezatížil jejich ekonomický výsledek, nebo když není možné rozšířit sklad z prostorových důvodů.

Kromě nosné konstrukce jsou skladová mezipatra tvořena

podlahou nově vystavěné plochy, zábradlím, schody a případně dveřmi pro přístup ke zboží. Pro každý případ Mecalux nabízí širokou škálu rozměrů a povrchových úprav, které se přizpůsobí potřebné nosnosti a členění prostoru.

Instalace skladového mezipatra pro zdvojnásobení nebo ztrojnásobení skladu je optimálním řešením, které s minimálními náklady řeší problém s prostorem.





Možnosti instalace skladových mezipater jsou prakticky neomezené. Široká škála rozměrů a různé strukturní systémy, doplňky a povrchové úpravy umožňují řešení na míru dostupnému prostoru a požadavkům každého zákazníka.

Hlavní výhody

Nejekonomičtější řešení optimalizace prostoru do výšky skladu

1

Úspora prostoru

Možnost vystavět jedno nebo více pater může zdvojnásobit nebo ztrojnásobit užžitnou plochu.

- Různé konstrukční systémy **umožňují vystavět konstrukce s velkými vzdálenostmi mezi sloupy** a volným prostorem mezi nimi, což zvětšuje kapacitu skladu a současně zlepšuje možnost použití manipulační techniky.
- V složitě členěných halách realizuje konstrukční oddělení společnosti Mecalux **projekty na míru**, které se dokonale přizpůsobí dostupnému prostoru, vyhnou se případným stavebním překážkám a využijí celou plochu.

2

Úspora nákladů

Náklady na metr čtvereční mezipatra jsou výrazně nižší než náklady na rozšíření podlahové plochy.

- Není nutné budovat základy, neboť konstrukce **jsou plně demontovatelné a znovupoužitelné**, lze změnit jejich strukturu, rozměry nebo umístění a znovu využít všechny jejich prvky.
- Odpadá nutnost přidávání prostor, neboť je možné **vytvořit dvě nebo tři oddělené zóny** v jedné hale, kdy se například spodní část vyčlení na pikování a horní patro na skladování palet a krabic.
- **Rychlá, jednoduchá a čistá montáž**, kvůli které není nutné přerušit provoz.





3

Variabilita

Díky široké nabídce profilů, rozměrů, druhů podlah a povrchových úprav jsou skladová mezipatra Mecalux vhodným systémem pro nejrůznější použití v továrnách, skladech, průmyslových halách, dílnách atd.

- Existují **tři druhy konstrukčních systémů**, které řeší nejrůznější potřeby týkající se nosnosti nebo rozčlenění prostoru.
- Dále jsou k **dispozici různé druhy regálů**.
- Pro přístup ke zboží v různých podlažích je **možné je kombinovat se zdvižnými plošinami** nebo nákladními výtahy.

4

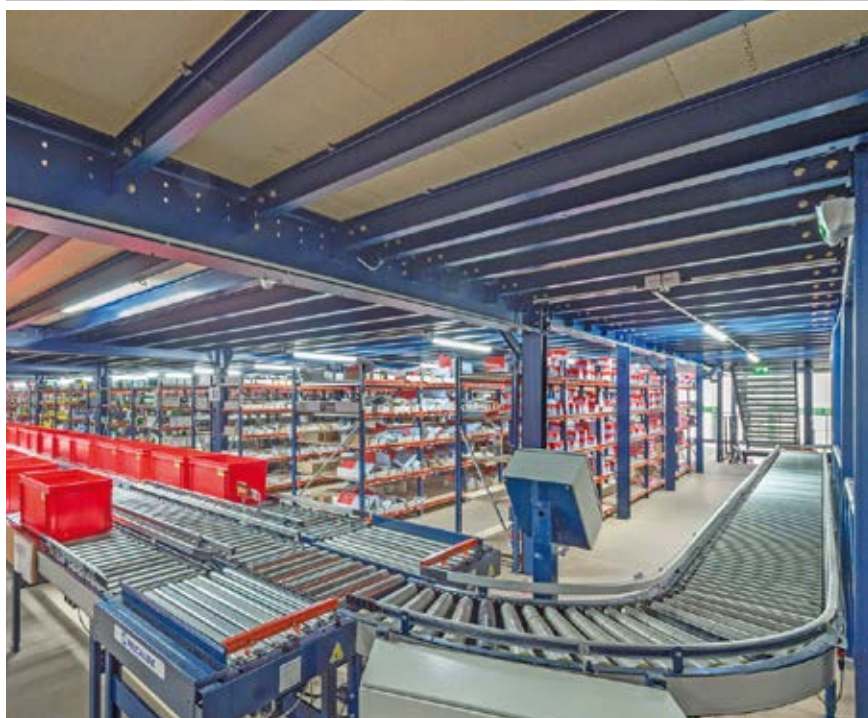
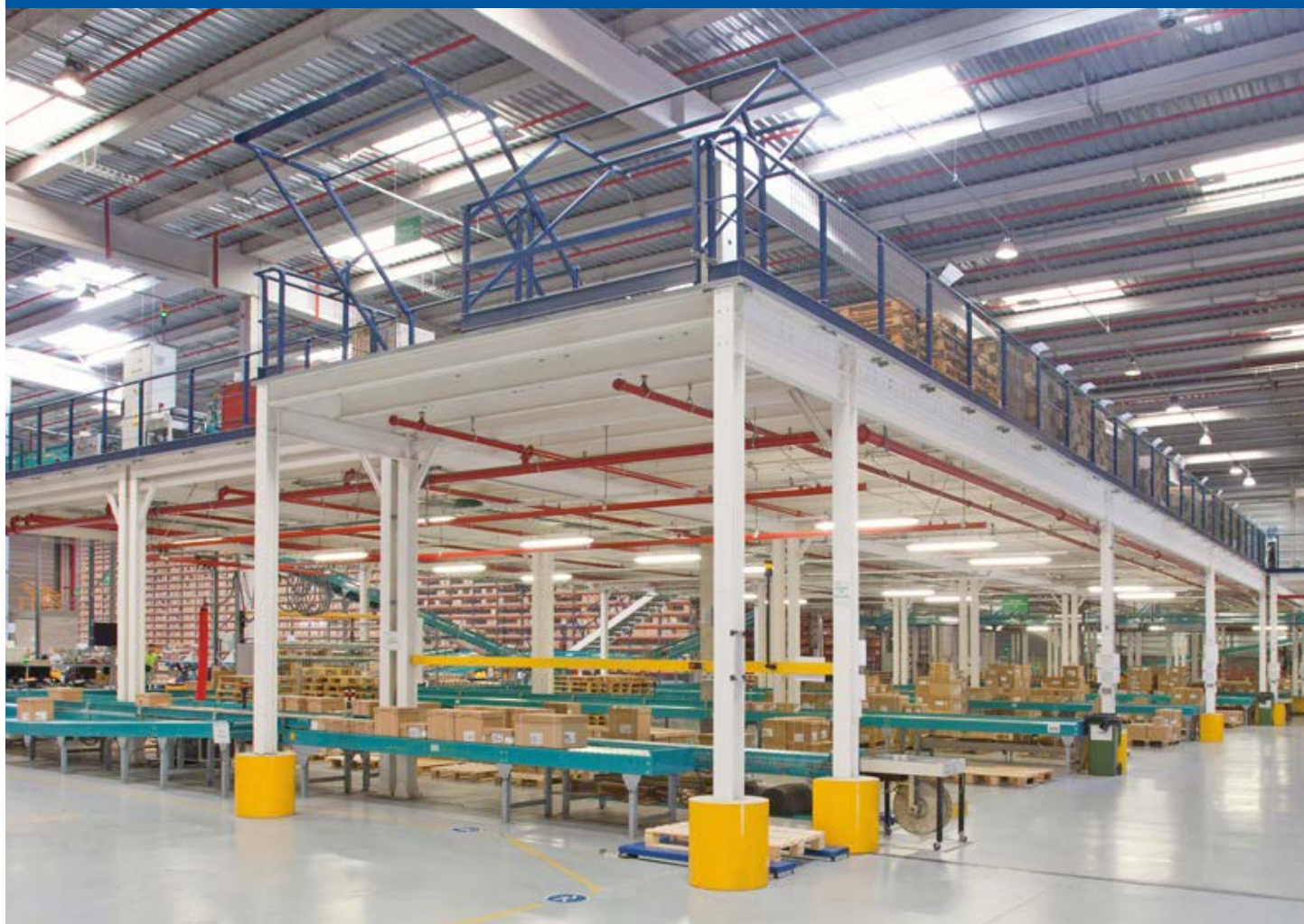
Bezpečnost

Skladové meziprostory Mecalux splňují předpisy platné v různých částech světa pro tento typ konstrukcí.

- **Pro zajištění maximální odolnosti a stability konstrukce používá** Mecalux informační výpočetní systém, který provede rozložení a vypočítá optimální parametry jednotlivých prvků mezipatra podle charakteristik konkrétního případu, tedy zejména podle:
 - . Užité zatížení kg/m² (nosnost požadovaná zákazníkem).
 - . Druh použité podlahy.
 - . Výška mezipatra.
 - . Přesah hlavních nosníků a příčníků (příčných nosníků).
 - . Přílehlající výklenky/překážky.
 - . Dynamická zátěž (paletový vozík atd.).
 - . Parametry prostor a další specifikace zákazníka.
- U všech projektů se dodržují konstrukční **normy, bezpečnostní koeficienty a povolená deformace**. Například pro výpočet konstrukcí, které tvoří mezipatra, se berou v úvahu požadavky evropské normy Eurokód 3 a normy Technical Building Code.
- **Skladová konstrukce nebo mezipatro se vypočítává ve třech rozměrech (3D)** pomocí metody konečných prvků, přičemž se vždy realizuje jeden výpočet druhého řádu, aby bylo možno zohlednit vliv deformace konstrukce. Mecalux navíc spolupracuje s externími laboratoři, které provádějí zkoušky spojení různých prvků.
- **Protipožární ochrana:** podle druhu použití mezipatra, konstrukčního systému a státních a místních předpisů je možné chránit konstrukce proti požáru intumescentním nátěrem, které zpomalují zahřívání.
- Mecalux se řídí **detailním bezpečnostním montážním postupem**, jehož účelem je předcházet pracovním úrazům.

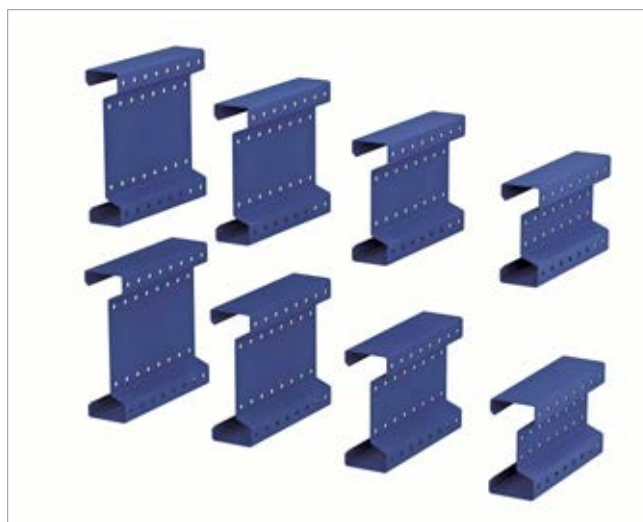
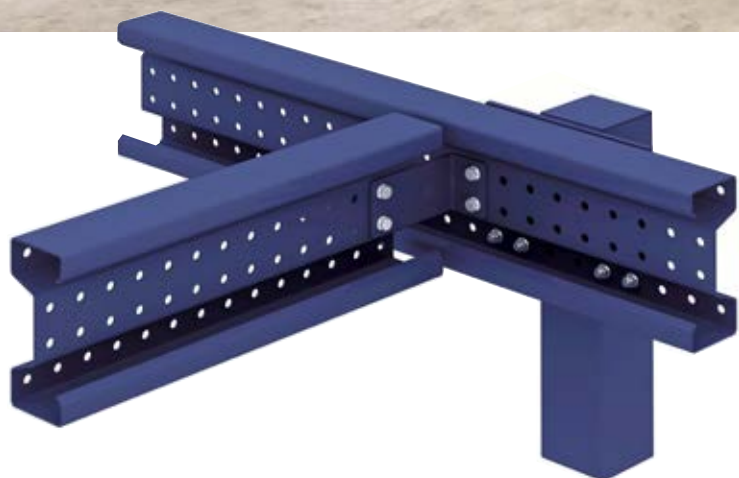
Konstrukční systémy

Tři konstrukční systémy, které se přizpůsobí všem druhům zátěže a použití



Za účelem nabídky vhodného řešení pro jednotlivé případy má Mecalux vypracované tři konstrukční systémy mezipater, ze kterých se vybírá podle zátěže, vzdálenosti mezi sloupy a použití, ke kterému jsou určeny.

Při projektování mezipatra s některým z následujících konstrukčních systémů je třeba vzít v úvahu specifické faktory daného případu, jako je přístup, systém práce, výrobek, zóna nakládky a vykládky, manipulační prostředky nebo druh podlahy (například asfalt, keramická dlažba nebo zámková dlažba nedokážou nést zátěž stojin).



Různé tloušťky Sigma profilů

1

System Sigma

Tento druh mezipater se skládá ze zastudena profilovaných prvků. Jak sloupy, tak nosníky se Sigma profilem mohou mít různou výšku, délku, tloušťku, průměr otvorů atd., což umožňuje vytvořit nespočet kombinací.

Sigma profily ze zastudena tvářené oceli se mohou použít jako hlavní nosníky nebo jako příčné nosníky opřené o hlavní. Jejich standardní délka je 1000 až 12000 mm v odstupech po 250 mm, výška může být 240 až 400 mm a šířka 100 až 120 mm.

Tímto systémem lze vytvořit volný prostor pod mezipatrem, neboť jeho vysoká odolnost umožňuje velké rozestupy mezi sloupy.



Předvrtané otvory
pro doplňkové prvky

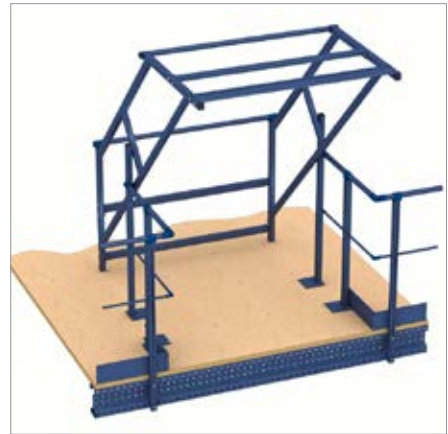
Na profilech Sigma jsou předvrtány otvory, které umožňují snadno upevnit na nosnících další prvky jako elektrické monorail dopravníky, závěsné dopravníky, pomocné konstrukce, pracovní doplňky atd. Tyto doplňkové prvky musí být zahrnuty do výpočtu při projektování instalace.



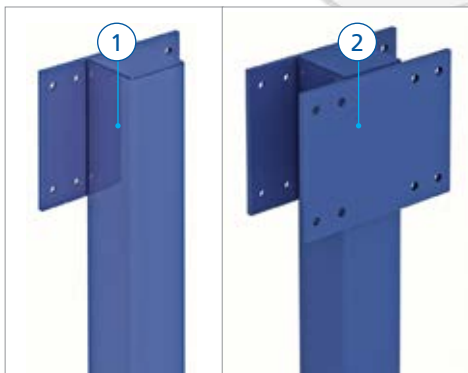
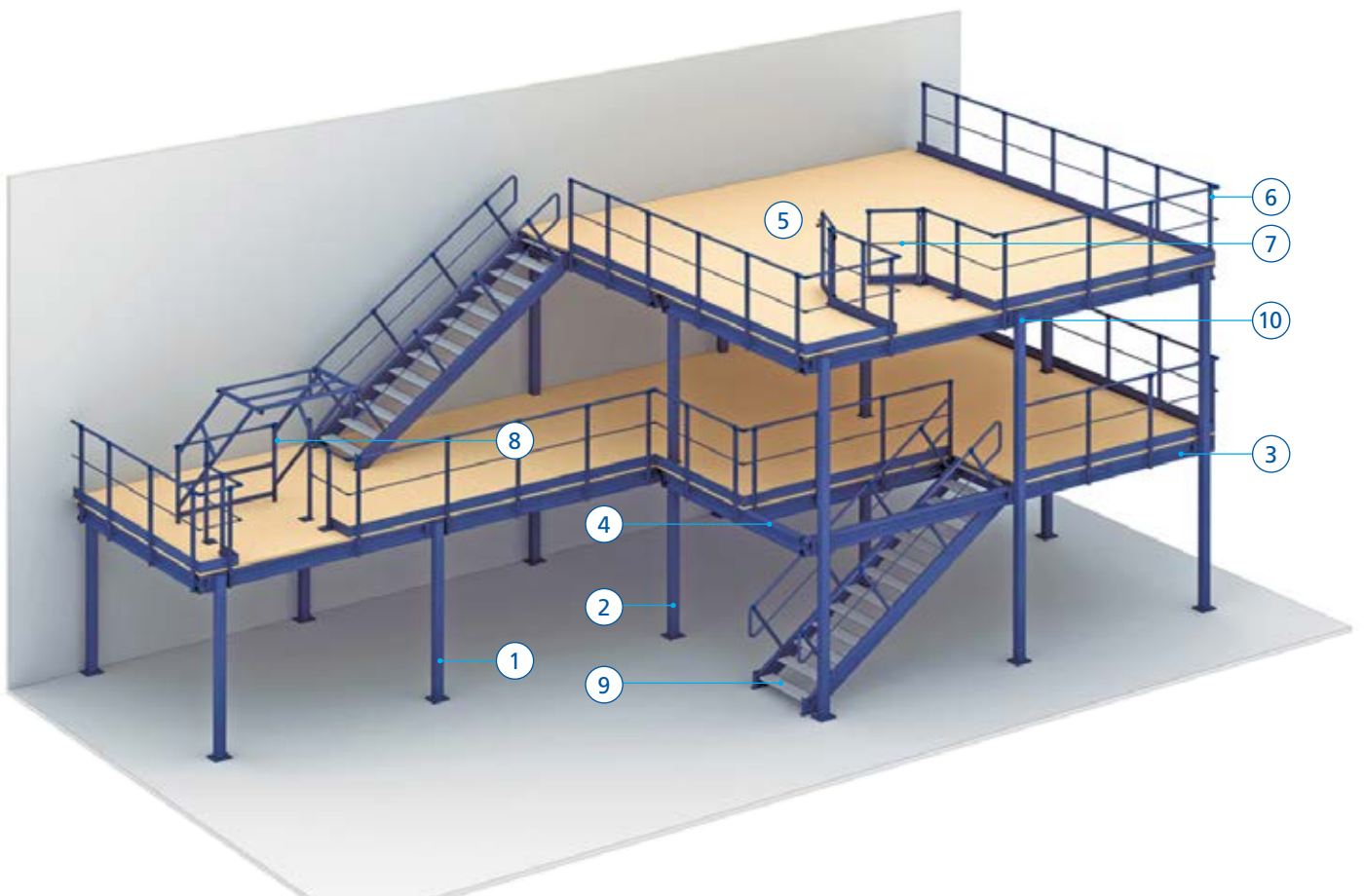
Bezpečnostní zábradlí



Křídlová branka

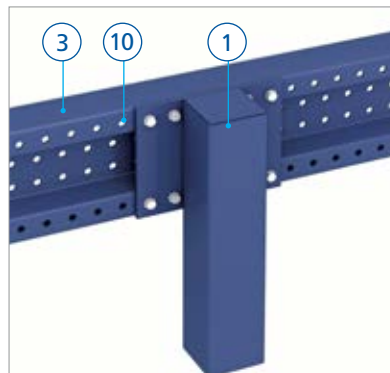


Kyvadlová branka



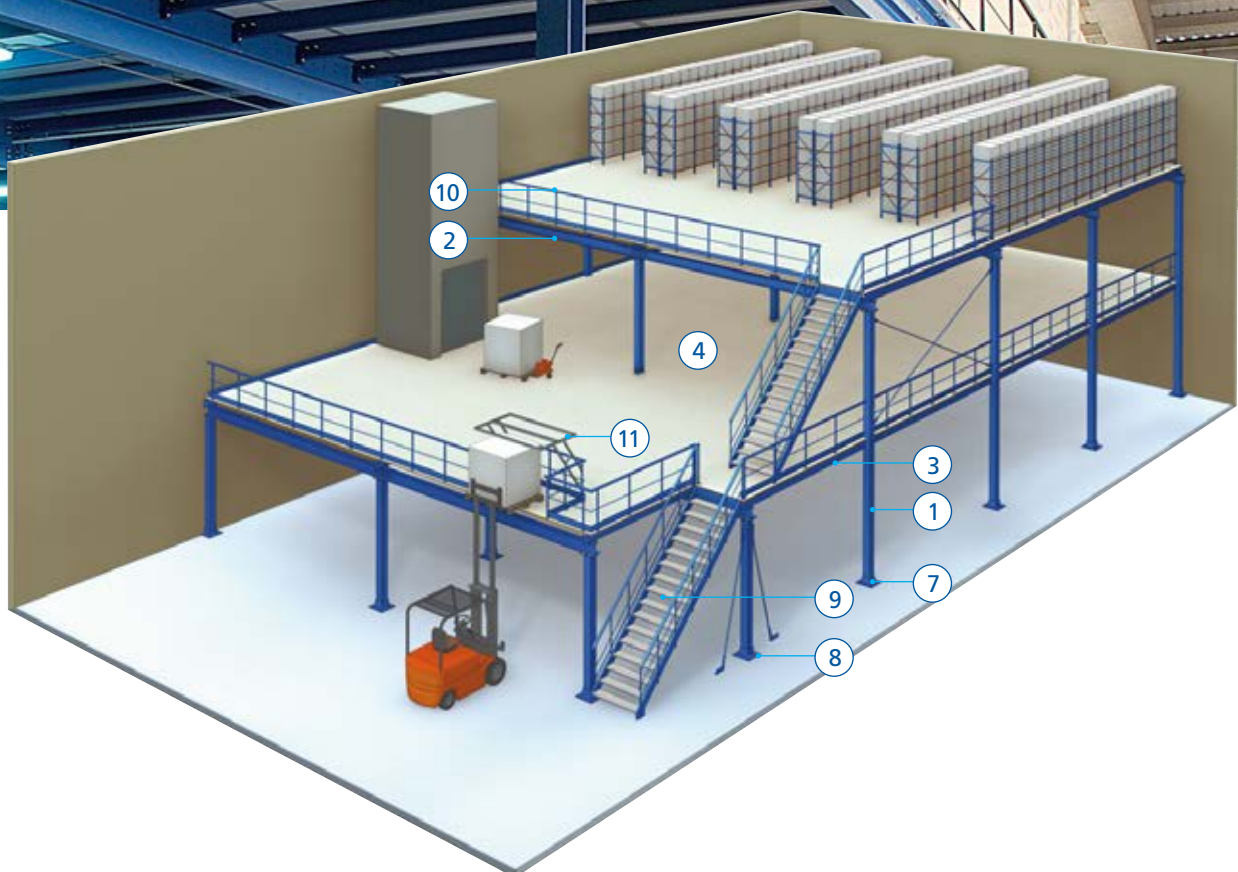
Jednoduchý sloup

Dvojitý sloup



Základní prvky

1. Jednoduchý sloup
2. Dvojitý sloup
3. Hlavní příhradový nosník
4. Sekundární příhradový nosník
5. Podlaha
6. Bezpečnostní zábradlí
7. Křídlová branka
8. Kyvadlová branka
9. Schůdky
10. Uchytení



2

System GL 2000

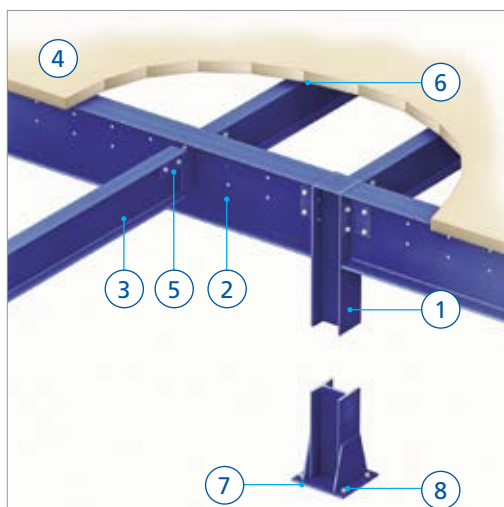
Tento systém je vhodný pro velké odstupy mezi sloupy a střední a vysokou zátěž.

Staví se z normalizovaných IPE profilů (řez ve formě dvojitého T) zatepla válcovaný.

Příčné nosníky jsou zasazeny mezi hlavní nosníky a spojují se mezi sebou spoji připevněnými šrouby ke středu hlavních nosníků.

Pilíře mají profil HEA (řez ve tvaru H) a jejich převislé části jsou předvrtány pro upevnění nosníků pomocí bočních spojů.

Volitelně lze aplikovat intumescentní barvu jako protipožární ochranu.



Základní prvky

1. Sloup
2. Hlavní příhradový nosník
3. Sekundární příhradový nosník
4. Podlaha
5. Úhelník uchycení nosníku
6. Příruba uchycení podlahy
7. Usazovací destička
8. Ukotvení
9. Schůdky
10. Zábradlí
11. Kyvadlová branka

Tento konstrukční prvek umožňuje sestavit několik pater nad sebou.



3

Kombinovaný systém

Když je nutné postavit konstrukce velkých rozměrů, je možné zkombinovat dva předchozí systémy.

Možností kombinací je velmi mnoho, nejčastější je použití hlavních nosníků vyrobených ze za tepla

válcovaných profilů typu IPE ve tvaru dvojitého T spojených příčnými nosníky se Sigma profilem.

Rovněž je možné použít sloupy ze za tepla válcovaných profilů HEA ve tvaru H.



Druh podlahy

Různé možnosti pro dokonalou povrchovou úpravu podle prostředí a použití

Existují různé druhy podlah, které odpovídají rozdílným požadavkům na zátěž, druh práce, provoz vysokozdvihných vozíků, ventilaci atd. Sestavují se z dílů se standardními rozměry a povrchovými úpravami, které se uchycují na příčné a/nebo hlavní nosníky pomocí přírub a šroubů.



Dřevěná podlaha



Dřevotřísková podlaha



Je tvořena dřevotřískovými deskami o tloušťce 30 mm, které se mezi sebou spojují prostřednictvím spojovacího materiálu nebo prostřednictvím pera a drážky. Po položení desek je podlaha hladká, bez povrchové úpravy. Variantou podlahy jsou ohnivzdorné desky třídy M1 ošetřené proti šíření ohně.

Podlaha z lamina MA/ML



Je tvořena dřevotřískovými deskami o tloušťce 30 mm s perem a drážkou. Jejich pokládka je tudíž rychlá a spoje jsou dokonalé a nepotřebují spojovací materiál. Obě strany mají laminovaný povrch, který je vespuďu bílý a svrchu černý zvrásněný, s protiskluzovou úpravou, je odolný vůči oděru, vzhled je estetický a zesvětluje prostor pod mezipatrem.

Dřevěná podlaha s kovovým plechem



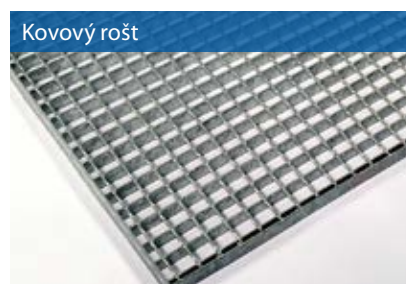
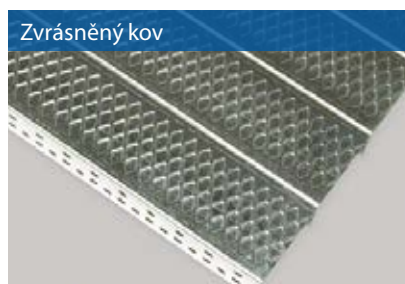
Podlahu z dřevotřísky je možné pokrýt pozinkovaným plechem o tloušťce 1,5 mm, jestliže po mezipatře bude pojíždět paletový nebo jiný těžký vozík a je žádoucí zabránit opotřebení desky a současně minimalizovat hluk způsobený pojezdem.



Kovové podlahy

Kovové podlahy jsou vyrobeny z pozinkované oceli a mají vysokou nosnost.

Jednotlivé modely jsou více či méně zvrásněny nebo perforovány podle požadavků na větrání nebo průchod vody, jestliže se instalují protipožární prvky.



Zábradlí a schody

Nezbytné doplňky zajišťující bezpečnost a dostupnost mezípatra

Zábradlí

Je povinné instalovat zábradlí po celém obvodu podlahy mezípatra, kde mezípatro nepřiléhá ke zdi, jakožto ochrana a zabezpečení personálu, který pracuje na zařízení.

Jeho hlavní prvky jsou: madlo, stojiny zábradlí (s maximálním rozestupem stojin od 1100 do 1500 mm podle konstrukčního systému), středové trubky a okopová lišta (zabraňující pádu předmětů).

Doplňky

U určitých mezípaterech může být nutné zajistit zónu pro přístup k paletám. K tomuto účelu se uvolní výklenky v zábradlí a umístí se v nich některý model branky:



Křídlová branka

Otvírá se směrem dovnitř, aby usnadnila uložení zboží zvnějšku. Je vybavena spodní zarážkou a nahoře záklopkou, kterou se bezpečnostní branka ručně zavírá. Je možné instalovat dvě křídla pro branku o šířce 1500 mm, nebo jedno křídlo s šířkou branky 750 mm.

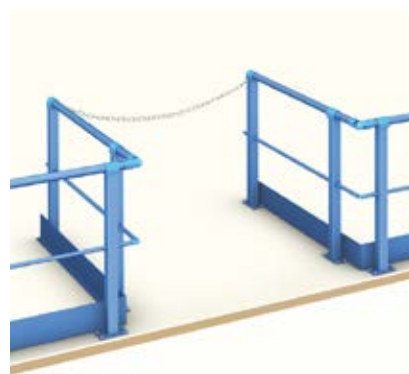


Posuvná branka

Souběžně s instalací. Posouvá se ručně do strany a nechává tak prostor mezi dvěma stojinami zábradlí. Umožňuje uložení zboží do mezípatra z úrovně podlahy, a to obvykle pomocí mechanických prostředků.

Kyvadlová branka

Tento typ branky poskytuje pracovníkům nakládky a vykládky palet maximální bezpečí, neboť k přístupu ke zboží je třeba sestoupit na opačnou stranu zábradlí, čímž je výklenek trvale chráněn. Podle posuvu branky a umístění palet je možné měnit výšku manipulovaného nákladu.



Bezpečnostní zóna

Je tvořena vlastním zábradlím, přičemž vytváří prostor pro uložení zboží, jestliže je potřeba zóna nakládky a vykládky. Počet bezpečnostní řetězců, které jsou instalovány, a vzdálenosti mezi nimi se řídí platnou legislativou dané země.



Schodiště

Předmontovaná schodiště Mecalux se snadno montují, jsou odolná, adaptabilní a mají různou výšku a splňují stavební normy na mezinárodní úrovni. Instalují se především s 8, 10, 12 a 15 schodovými stupni podle výšky, kterou mají překonat. Od 15 stupňů je třeba instalovat více úseků s odpočívadly.

Druh schodiště vhodný pro jednotlivé situace je vybírán podle počtu stupňů, šířky schodiště (standardní míry jsou 800 a 1000 mm) a počtu zábradlí (1 nebo 2 podle umístění schodiště).

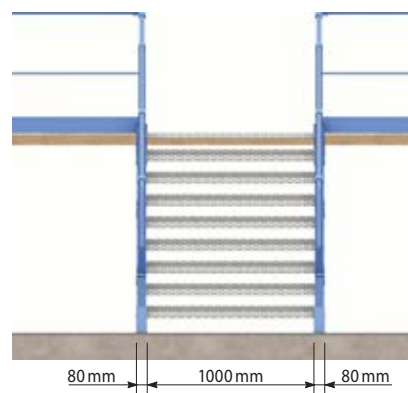
Podle rozložení plošiny a dostupného prostoru mohou mít schodiště různou konfiguraci.

Odpočívadla

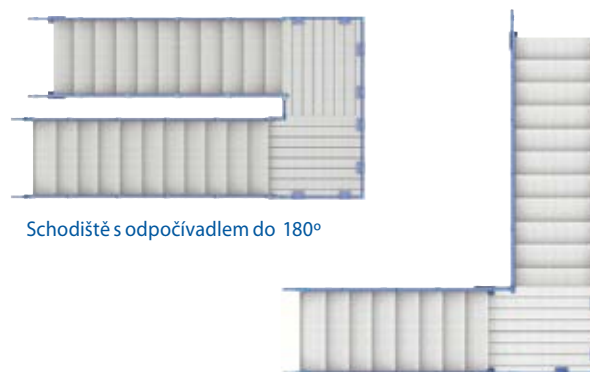
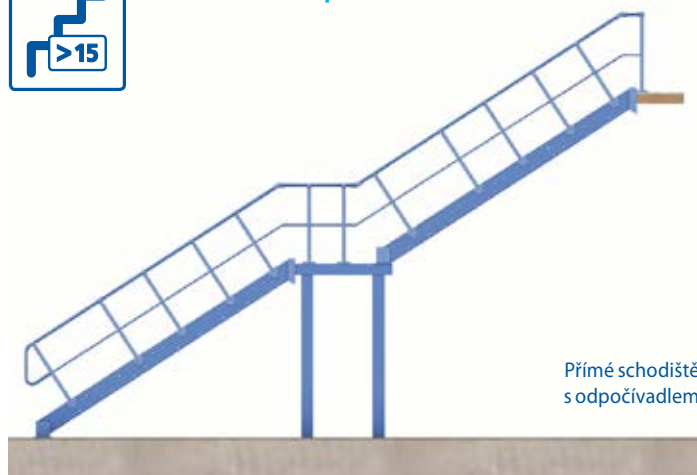
- Úseky schodiště vedou ve stejném směru (schodiště v přímce).
- Úseky schodiště tvoří úhel 90°.
- Úseky schodiště se otáčejí o 180°.



Schodiště bez odpočívadla



Schodiště s odpočívadlem

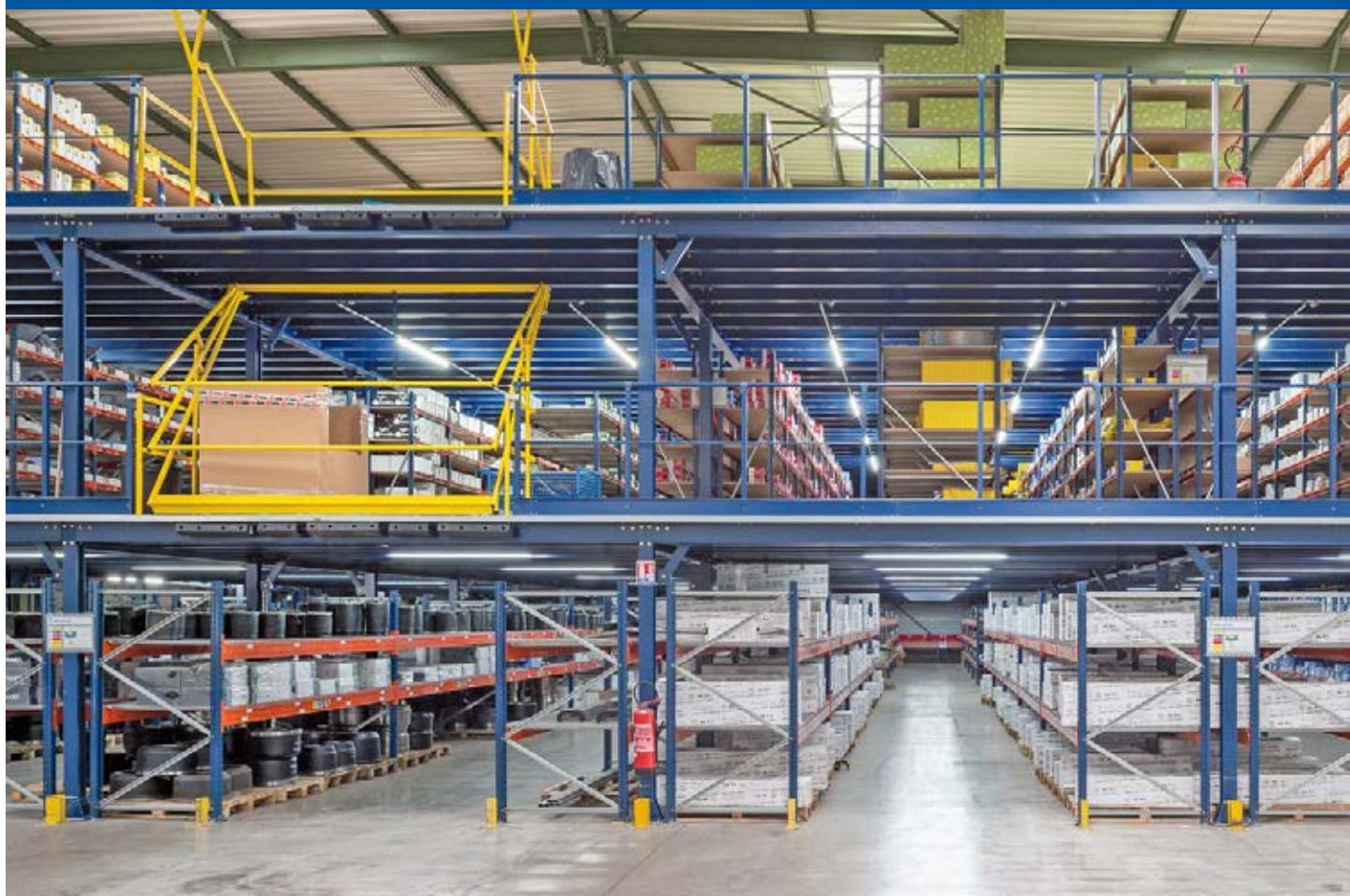


Schodiště s odpočívadlem do 180°

Schodiště s odpočívadlem do 90°

Použití

Nový život ve výškách



Instalace mezipatra umožňuje využít novou plochu získanou ve výšce pro nejrůznější účely: od pracovišť, montáž komponentů, zóny přípravy objednávek nebo skladování až po umístění kanceláří. Některé příklady použití:

Mezipatro pro velké množství položek a různé rozměry

V tomto příkladu se použila dvě mezipatra na uskladnění výrobků s omezenou spotřebou. Všechna patra jsou spojena automatizovaným spojitým dopravním systémem, který umožňuje, aby pracovníci připravili objednávky podle zón.



Ve skladu jsou instalovány regály různých rozměrů a s různým uspořádáním v jednotlivých podlažích. Přízemí je určeno na objemnější výrobky s přímou přípravou, zatímco druhé a třetí patro je rozděleno podobným způsobem a v obou se skladují výrobky totožných rozměrů.



Zóna příjmu a přípravy objednávek

Mezipatro z horního obrázku je napojené na pikovací sklad lávkami jako zóna příjmu a přípravy objednávek. Je k němu přistavena zdvižná plošina, která přepravuje zboží do různých pater.



Skladování výrobků různých formátů

V tomto příkladu se využila výška k uskladnění krabic různých formátů na podlaže, zatímco dolní prostor byl vybaven konzolovými regály pro uskladnění dlouhých profilů.



Mezipatra se systémem kolejnic pro visící oděvy

Obě mezipatra, která mají v tomto případě různé úrovně, jsou vyhrazena pro zónu třídění a skladování pověšených oděvů. Samotná konstrukce drží také prvky pojezdů vozíků s oděvy.



Oddělená pracovní zóna

Obvyklou aplikací je vyčlenit dolní část na pracoviště a horní část na zónu montáže výrobků rozdělenou hliníkovými příčkami a zastřešenou pro izolaci hluku. Ohraničení je možné využít také k vytvoření omezeného přístupu ke skladování hodnotných výrobků.



Sklad dílny

V této aplikaci je dolní část využita jako montážní zóna pro elektrorozvaděče a horní jako sklad komponentů.



Kombinace okruhu dopravníků a skladovací zóny

Na horním obrázku byla v mezipatře instalována pracovní zóna přípravy objednávek, která je zásobena díky okruhu dopravníků krabic. Tento okruh spojuje toto podlaží s dolní úrovní, kde je umístěno třídění objednávek.

Za povšimnutí stojí instalovaný protipožární systém, který je tvořen konstrukcí potrubí a větví s ostříkovači, která je upevněna na nosníky mezipatra. Natřené části byly rovněž ošetřeny intumescentním nátěrem jako doplňující protipožární opatření.

Kanceláře

Mezipatro s kanceláři pro oblast řízení a správy instalované v továrně.



e-mail: bratislava@mecalux.com - mecalux.sk

MECALUX SLOVENSKO, S.R.O.

BRATISLAVA

tel: 00421 220 545 117

Boženy Němcovej 8 - 811 04 Bratislava

fax: 00421 220 545 118

Mecalux má zastoupení ve více než 70 zemích celého světa

Zastoupení: Argentina - Belgie - Brazílie - Česko - Chile - Francie - Itálie - Kanada - Kolumbie - Mexiko - Německo
Nizozemí - Peru - Polsko - Portugalsko - Slovensko - Španělsko - Spojené Království - Turecko - Uruguay - USA

