



Bezpečnostný skladový manuál

Používanie, kontrola a údržba klasických prestaviteľných paletových regálov



ZHRNUTIE

PRÍRUČKA NA POUŽÍVANIE A ÚDRŽBU MEDZIPOSCHODÍ A PODSTROPNÝCH PRIESTOROV

| | |
|-----------|-------------------------------------------------|
| 3 | Úvod |
| 4 | Prvky medziposchodia |
| 4 | Základová doska alebo rošty |
| 4 | Konštrukcia medziposchodia |
| 5 | Medziposchodie Sigma |
| 5 | Medziposchodie GL |
| 5 | Kombinovaný systém medziposchodia |
| 7 | Podlaha medziposchodia |
| 8 | Zábradlie a dvere |
| 9 | Schody a podesty |
| 10 | Skutočnosti, ktoré je potrebné zohľadniť |



ÚVOD

Pojmy produktivita a pracovné podmienky sú v oblasti skladu základné. Predovšetkým je potrebné dbať na ustanovenie bezpečných podmienok používania skladovacích zariadení a zabrániť expozícii personálu akémukoľvek riziku.

Dobrá stav údržby medziposchodia uľahčuje práce, ktoré sa tam vykonávajú. Nesprávne používanie ktoréhokoľvek z prvkov, ktoré ho tvoria, môže spôsobiť nehodu.

Aby sa zabránilo možným situáciám, ktoré zahŕňajú riziko zranení osôb, nákladné prerušenia prevádzky alebo poškodenia zariadení alebo tovaru, sa odporúča prijať nasledovné opatrenia:

- **Prevencia:** školenie personálu v správnom používaní inštalácie a vybavenia.
- **Kontrola:** neustála kontrola personálu, či sú splnené všetky optimálne podmienky používania.
- **Údržba:** v prípade možného poškodenia alebo nesprávneho fungovania niektorého prvku skladu je potrebné ich okamžite opraviť.

Bezpečné a racionálne používanie zariadenia je možné dosiahnuť spoluprácou používateľa a výrobcov príslušných sektorov.

Skupina Mecalux vypracovala tento návod s cieľom poskytnúť svojim klientom poradenstvo v oblasti správneho používania medziposchodí z hľadiska ich konštrukcií.

Pri jeho vypracovaní sa brali do úvahy odporúčania európskych orgánov a európska norma EN 15635 „Skladovanie na kovových policiach. Používanie a údržba skladovacích zariadení“.

VELMI DÔLEŽITÉ!

Za dohľad, používanie a stav zariadenia je zodpovedný zákazník. Musí to byť on, kto postúpi obsah tohto návodu zodpovedným osobám a používateľom skladu.

Používateľ musí splniť špecifické predpisy pre tento typ inštalácie platné pre každú krajinu.



PRVKY MEDZIPOSCHODIA

Základné prvky medziposchodia sú:

- Základová doska alebo rošty.
- Konštrukcia medziposchodia.
- Podlaha medziposchodia.
- Zábradlie a dvere.
- Schody a podesty.

Každá inštalácia môže zahrnúť všetky alebo časť týchto prvkov. Možno ich konzultovať v predložených plánoch a v katalógu ponuky.

ZÁKLADOVÁ DOSKA ALEBO ROŠTY

Základová doska alebo rošty sú základným konštrukčným prvkom, ktorý je zvyčajne vyrobený z liateho betónu alebo železobetónu. Pri jeho konštrukcii je potrebné vziať do úvahy, že:

- **Stabilita a odolnosť** musia byť také, aby vydržali zaťaženie prenášané medziposchodím a manipulačným zariadením.
- **Hrúbka základnej dosky alebo roštov** musí byť ideálna, aby bolo možné inštalovať kotvy základov stĺpov medziposchodia.
- **Planimetria alebo nivelácia dlažby** musia zodpovedať požiadavkám stanoveným v európskej norme EN 15620.

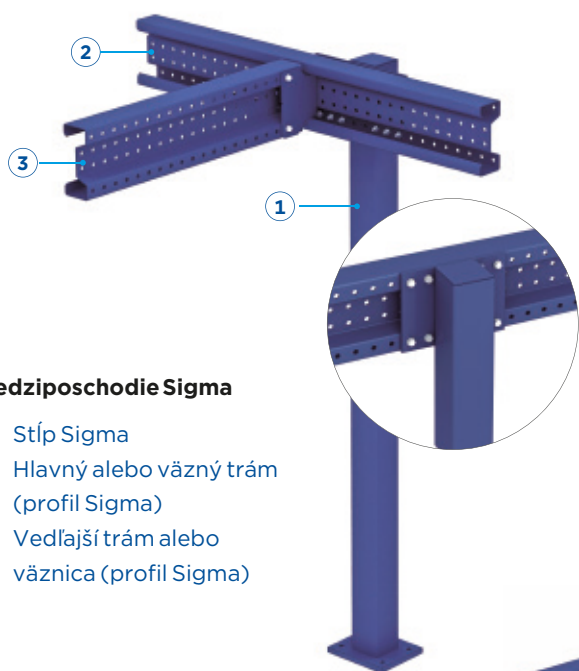
Typ keramickej alebo terrazovej podlahy alebo podlahy s asfaltovým základom nie je vhodný na absorpciu zaťaženia prenášaného konštrukciou.



KONŠTRUKCIA MEDZIPOSCHODIA

Konštrukcia medziposchodia sa v zásade skladá z nasledovných komponentov:

- Stĺpy
- Hlavné alebo väzné trámy
- Vedľajšie trámy alebo väznice



Medziposchodie Sigma

1. Stĺp Sigma
2. Hlavný alebo väzný trám (profil Sigma)
3. Vedľajší trám alebo väznica (profil Sigma)

Kombinovaný systém medziposchodia

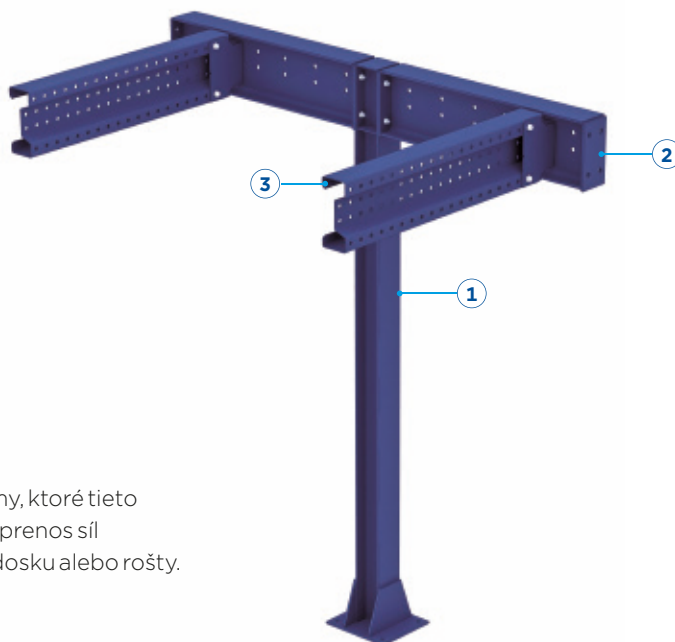
1. Stĺp HEA GL
2. Hlavný alebo väzný trám
3. Vedľajší trám alebo väznica (profil Sigma)

Vedľajšie trámy prenášajú zaťaženie na hlavné trámy, ktoré tieto zároveň uvoľňujú na stĺpy. Stĺpy sú zodpovedné za prenos síl podporovaných na medziposchodí na základovú dosku alebo rošty.



Medziposchodie GL

1. Stĺp HEA GL
2. Hlavný alebo väzný trám
3. Vedľajší trám alebo väznica



System GL je najpohodlnejší, keď je potrebné, aby konštrukcia predstavovala určitú požiaru odolnosť.

Každá konštrukcia medzipodlažia je navrhnutá na základe potrieb a musí vyhovovať:

- účelu, pre ktorý bude medzipodlažie slúžiť,
- vzdialenostiam a rozpätiam medzi stĺpmi,
- prípadným preťaženiam,
- voľnej výške podlažia,
- typu požadovanej podlahy.

Na základe týchto požiadaviek navrhuje spoločnosť Mecalux ideálny konštrukčný systém:



Systém medziposchodia Sigma

Systém pre preťaženia a malé alebo stredné rozpätia. Konštrukcia je zložená z prvkov profilovaných za studena s profilmi Sigma.



Systém medziposchodia GL

Systém vhodný pre veľké rozpätia a stredné alebo veľké preťaženie. Konštrukcia je postavená zo štandardných profilov valcovaných za tepla (IPN, IPE atď.).

Rovnako sa odporúča, keď musí konštrukcia medziposchodia odôvodňovať určitú požiarnu odolnosť, a je teda kombinovaná s ochrannými systémami, ktoré existujú na trhu, ako je intumescenčná farba.



Kombinovaný systém medziposchodia

Používa sa na stavbu konštrukcií veľkých rozmerov kombinujúcich obidva predchádzajúce systémy. Konštrukciu tvoria hlavné trámy založené na štandardizovaných profiloch a sekundárnych trámoch s profilmi Sigma.

PODLAHA MEDZIPOSCHODIA

V závislosti na potrebách každého projektu, môže byť podlaha medziposchodia tvorená:

- Konštrukčnými drevotrieskovými doskami
- Drevotrieskovými doskami + plechom s vrchnou povrchovou úpravou
- Kovovými podlahami



Podlahy s doskami z drevotriesky



Podlaha s doskou z drevotriesky

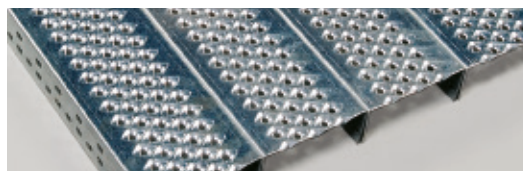
Kovové podlahy



Drážkovaný kov



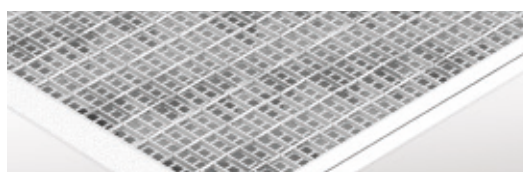
Podlaha s doskou z melamínovanej drevotriesky MA/ML



Perforovaný kov



Drevená podlaha s plechom



Mriežkovaný kov

ZÁBRADLIA A DVERE

Zábradlia je povinné inštalovať po celom obvode podlahy medziposchodia, ktorá nesusedí so stenami.

V prípade, že je potrebné zriadiť priestor pre prístup tovaru, musia byť na zábradlí urobené otvory. Tieto otvory budú musieť byť chránené systémami, ktoré zabránia tomu, aby zostali nechránené.



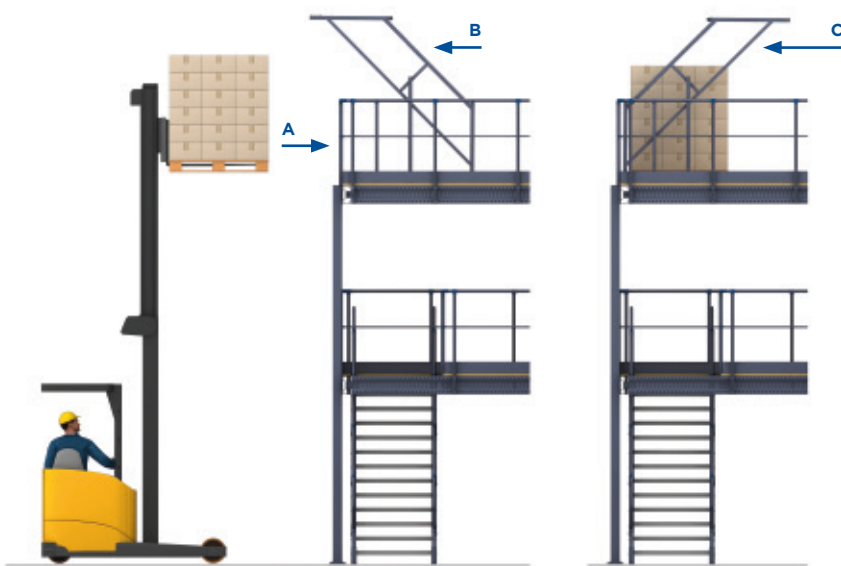
Zábradlie



Výkyvné dvere



Křídlové dvere



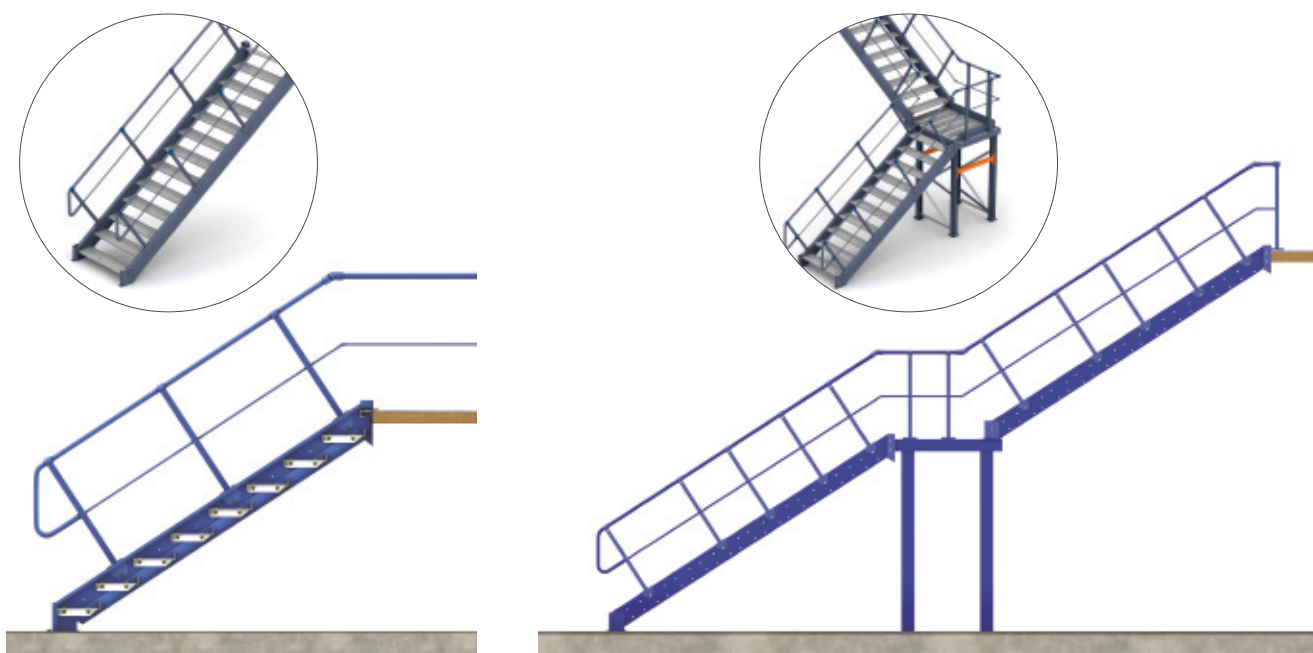
A. Prístup k vysokozdvíženému vozíku

B. Bezpečnostné dvere: prístup uzavretý pre personál a otvorený pre vozíky

C. Bezpečnostné dvere: uzavretý prístup k vozíkom a otvorený pre personál

SCHODY A PODESTY

Maximálna výška, ktorá sa má pokryť v jednom úseku, nesmie presiahnuť 3 m. V prípade, že je potrebné prekonať väčšie výšky, je potrebné zabezpečiť schody s podestou.



Schody bez podesty

Schody s podestou (kontinuálne schodisko s podestou)

Skutočnosti, ktoré je potrebné zohľadniť

V ďalšej časti je uvedené všetko, čo musí používateľ medziposchodia zohľadniť s cieľom, aby minimalizoval riziká a predišiel nehodám. Je nevyhnutné, aby používateľ splnil všetky a nasledujúce skutočnosti.

- Užívateľ musí rešpektovať maximálnu nosnosť, pre ktorú bolo medzipodlažie navrhnuté. Maximálna nosnosť je uvedená na hmotnostnom štítku a za žiadnych okolností nesmie byť prekročená.
- Typový štítok musí byť vždy viditeľný.
- Charakter preťaženia medziposchodia (rovnomerne rozložené alebo bodové zaťaženia) nie je možné zmeniť bez predchádzajúceho upozornenia spoločnosti Mecalux.
- Pokiaľ sa neoznámilo vopred, na medziposchodí sa nesmie inštalovať zariadenie, ktoré na ňom spôsobuje vibrácie.
- Konštrukčné prvky, ako aj inštalovaná podlaha nesmú byť rozbité ani sa na ne nesmie udierať. Je zakázané použitie inštalácie, ak vykazuje poškodenie konštrukčných prvkov.
- Používateľ nesmie meniť konštrukciu bez predchádzajúceho schválenia spoločnosti Mecalux.
- Používateľ nesmie meniť (rezať, vymieňať, zväčšať, vŕtať, premiestňovať...) žiadny z konštrukčných prvkov medziposchodia.
- Počiatočné použitie medziposchodia nie je možné zmeniť bez súhlasu spoločnosti Mecalux.
- Pri používaní údržbových prvkov, ktoré sú umiestnené na poschodí a ktoré by mohli spôsobiť nárazy, je potrebné postupovať mimoriadne opatrne.
- V prípade, že v inštalácii cirkulujú vozíky, ktoré by mohli naraziť do stĺpov, sa odporúča na stĺpy umiestniť ochrany.
- Obvod medziposchodia musí byť chránený, aby sa zabránilo náhodnému pádu. Zábradlie musí byť v dobrom stave.
- Dvere, ktoré sú nainštalované, musia byť bezpečnostné a udržiavané v dobrom stave.



Príklad typového štítku



Okrem vyššie uvedených skutočností bude musieť používateľ vykonávať pravidelné kontroly a jednu každoročnú kontrolu, ktorú musí vykonať odborník.



ZODPOVEDNOSŤ ZÁKAZNÍKA

V súlade s európskymi predpismi a legislatívou je zákazník zodpovedný za bezpečnosť ľudí a za udržiavanie manipulačnej techniky v bezpečných pracovných podmienkach. Zákazník je teda zodpovedný za vykonávanie potrebných inšpekcií a údržby a za určenie osoby zodpovednej za bezpečnosť, ako aj za vykonávanie plánu prevencie rizík ich inštalácie.

MECALUX Slovensko, s.r.o

Tel. 00421 220 545 117

Boženy Němcovej, 8

811 04 Bratislava

Slovakia

Mecalux má zastúpenie vo viac ako ve viac ako 70 krajinách celého sveta.

Zastúpenie: Argentína - Belgicko - Brazília - Česko - Chile - Francúzsko - Taliansko - Kanada - Kolumbia - Mexiko - Nemecko - Nizozemí - Poľsko - Portugalsko - Slovensko - Španielsko - Spojené kráľovstvo - Turecko - Uruguay - USA



e-mail: info@mecalux.sk - mecalux.sk

Spoločnosť Mecalux má k dispozícii pre všetkých svojich zákazníkov špeciálnu technickú inšpekčnú službu, ktorá po dokončení montáže skontroluje inštaláciu a tiež poradí v prípade úprav, poškodenia políc alebo rozšírenia.

Ak sa v inštalácii vyskytne nehoda, je potrebné ihneď informovať naše oddelenie technickej kontroly, aby bolo možné rýchlo vykonať náležitú revíziu a/alebo opravu.

Týmto spôsobom dúfame, že budeme pokračovať v napredovaní v línii neustálej kvality, na ktorej už roky pracujeme a ktorá nám umožňuje našim zákazníkom naďalej ponúkať najkvalitnejšie služby každý deň.

